

Промышленная группа «Урал-Кран»
Сайт www.электрический-тельфер.рф
Почта tkq200@mail.ru

Цены от 01.06.2018г. с НДС, продукция сертифицирована, гарантия 1 год. Постоянное наличие любых запасных частей.

Отгружаем ТК Деловые Линии. Благодаря большому трафику отгрузок, для всех наших клиентов – имеется персональная **скидка 10%** на перевозку, от общих тарифов компании Деловые Линии.

Прайс-Лист на тали электрические ТЭ

| Наименование | Цена |
|--|--------|
| Электрический <u>тельфер 2т</u> , Н-6м | 65000 |
| Электрический <u>тельфер 3т</u> , Н-6м | 69000 |
| Электрический <u>тельфер 3т</u> , Н-12м | 85000 |
| Электрический <u>тельфер 5т</u> , Н-6м | 98000 |
| Электрический <u>тельфер 5т</u> , Н-12м | 115000 |
| Электрический <u>тельфер 10т</u> , Н-12м | 265000 |

Цена на цепной тельфер ТЦ

| Наименование | Цена |
|-------------------------|-------|
| Цепной тельфер 1т, Н-6м | 62500 |
| Цепной тельфер 2т, Н-6м | 85000 |

Цена на электрическую таль РА

| Модель | Цена |
|---|-------|
| Тельфер РА 1000 (подъем и перемещение по балке, 4 кнопки) высота 6м | 19500 |
| Таль РА 1000 (1000-6м/500кг-12м) | 11000 |
| Таль РА 500 (500-6м/250кг-12м) | 6500 |
| Таль РА 250 (250-6м/125кг-12м) | 4500 |
| Ручная тележка к тали РА 1000 | 5100 |
| Ручная тележка к тали РА 500, РА-250 | 4500 |

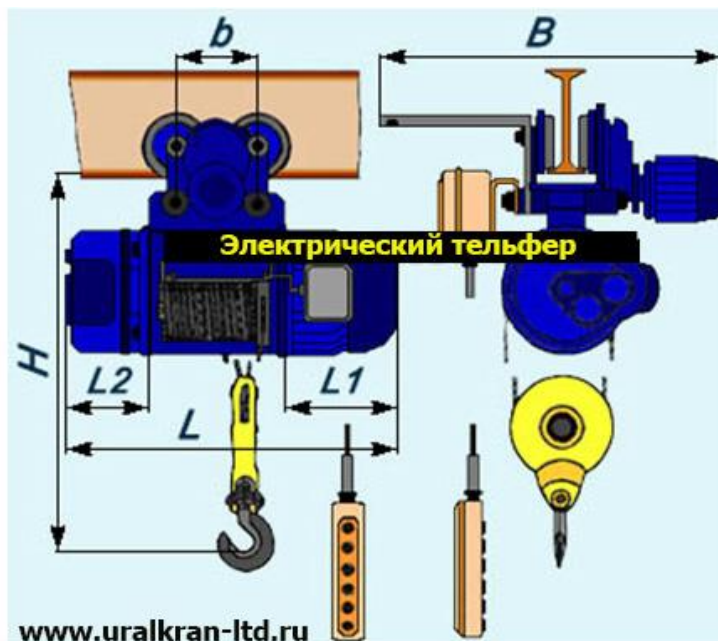
Прайс-Лист на китайские тали СД

| Наименование | Цена |
|--------------------------------|-------|
| Электрический тельфер 2т, Н-6м | 45000 |

| | |
|----------------------------------|--------|
| Электрический тельфер 2т, Н-9м | 49000 |
| Электрический тельфер 3т, Н-6м | 49000 |
| Электрический тельфер 3т, Н-9м | 52000 |
| Электрический тельфер 3т, Н-12м | 65000 |
| Электрический тельфер 5т, Н-6м | 75000 |
| Электрический тельфер 5т, Н-12м | 85000 |
| Электрический тельфер 10т, Н-9м | 175000 |
| Электрический тельфер 10т, Н-12м | 190000 |

Для наших постоянных партнеров предусмотрены скидки!

Габаритные размеры и тех. характеристики

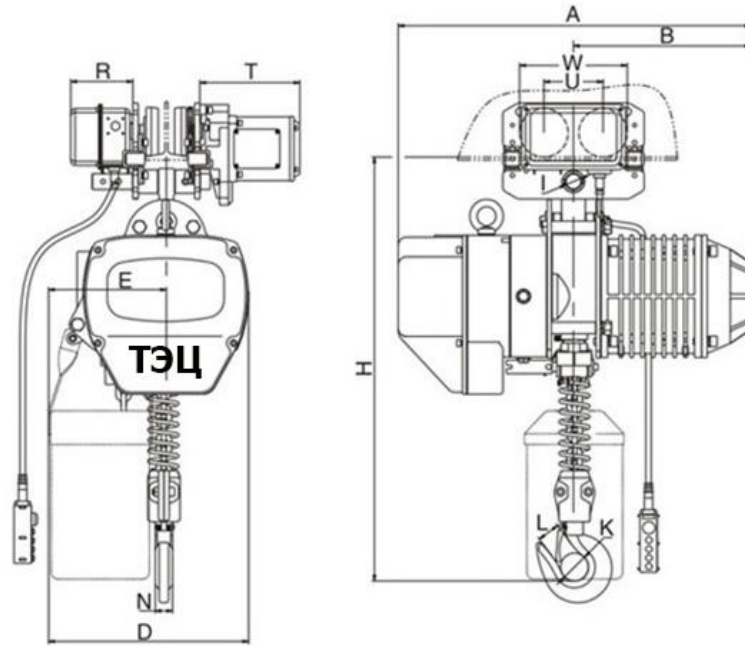


| Наименование | Подъем, м | Строительная высота тельфера, мм | Размеры, мм | | | | Вес, Кг | Минимальный радиус закругления пути, м |
|----------------------------|-----------|----------------------------------|-------------|-----|-----|------|---------|--|
| | | | B | L1 | L2 | L | | |
| Электрический тельфер 2т | 6 | 840 | 930 | 279 | 187 | 818 | 221 | 2 |
| | 9 | 840 | 930 | 279 | 187 | 922 | 280 | 2,5 |
| | 12 | 950 | 930 | 279 | 187 | 1018 | 285 | 2,5 |
| Электрический тельфер 3,2т | 6 | 954 | 930 | 341 | 230 | 965 | 281 | 2 |
| | 9 | 954 | 930 | 341 | 230 | 1070 | 350 | 2,5 |
| | 12 | 1058 | 930 | 341 | 230 | 1166 | 354 | 2,5 |
| Электрический тельфер 5т | 6 | 1120 | 1058 | 380 | 274 | 1082 | 473 | 2,5 |
| | 9 | 1120 | 1058 | 380 | 274 | 1190 | 590 | 3 |
| | 12 | 1283 | 1058 | 380 | 274 | 1298 | 597 | 3 |
| Тельфер 10 тонн | 12 | 1350 | 1058 | 429 | 303 | 1995 | 1098 | 4 |

Техническая характеристика электрического тельфера

| Наименование | Используемая балка | Скорость подъема, м/мин | Скорость передвижения, м/мин | Двигатель подъем/передвижение, кВт | Масса, кг |
|------------------|--------------------|-------------------------|------------------------------|------------------------------------|-----------|
| Тельфер 2т, 6м | 24М-40М | 8 | 20 | 3,0/0,4 | 221 |
| Тельфер 2т, 9м | 24М-40М | 8 | 20 | 3,0/0,4 | 280 |
| Тельфер 2т, 12м | 24М-40М | 8 | 20 | 3,0/0,4 | 285 |
| Тельфер 3т, 6м | 24М-40М | 8 | 20 | 4,5/0,4 | 281 |
| Тельфер 3т, 9м | 24М-40М | 8 | 20 | 4,5/0,4 | 350 |
| Тельфер 3т, 12м | 24М-40М | 8 | 20 | 4,5/0,4 | 354 |
| Тельфер 5т, 6м | 36М-45М | 8 | 20 | 7,5/0,8 | 473 |
| Тельфер 5т, 9м | 36М-45М | 8 | 20 | 7,5/0,8 | 597 |
| Тельфер 5т, 12м | 36М-45М | 8 | 20 | 7,5/0,8 | 597 |
| Тельфер 5т, 18м | 36М-45М | 8 | 20 | 7,5/0,8 | 646 |
| Тельфер 10т, 12м | 36М-45М | 7 | 20 | 13,0/0,8 | 1098 |

Цепной электрический тельфер



| Модель | Размеры (мм) | | | | | | | | | | | | |
|--------|--------------|-----|-----|-----|-----|----|----|----|----|-----|-----|-----|-----|
| | Н | А | В | Д | Е | І | К | Л | Н | W | U | R | T |
| 1 | 650 | 520 | 260 | 300 | 176 | 31 | 42 | 32 | 24 | 206 | 111 | 142 | 231 |
| 2 | 830 | 615 | 295 | 430 | 265 | 43 | 59 | 48 | 35 | 265 | 140 | 142 | 231 |
| 3 | 940 | 520 | 260 | 350 | 205 | 43 | 59 | 48 | 35 | 265 | 140 | 142 | 231 |
| 5 | 1015 | 615 | 295 | 430 | 325 | 54 | 60 | 48 | 43 | 296 | 156 | 142 | 231 |

| Технические характеристики | | | | |
|----------------------------|---------------|-------------------------------|----------------|---------------------------|
| Грузоподъемность, Тн | Длина цепи, м | Скорость подъема (Метр / мин) | Мощность (кВт) | Скорость передвижения м/с |
| 1 | от 6 до 12 | 6,8 | 1,5 | 20 |
| 2 | от 6 до 12 | 6,6 | 3,0 | 20 |
| 3 | от 6 до 12 | 5,4 | 3,0 | 20 |
| 5 | от 6 до 12 | 2,7 | 3,0 | 20 |

Наша продукция: тельфер 5 тонн



www.ural-kran74.ru

Высокий стандарт качества по доступной цене!